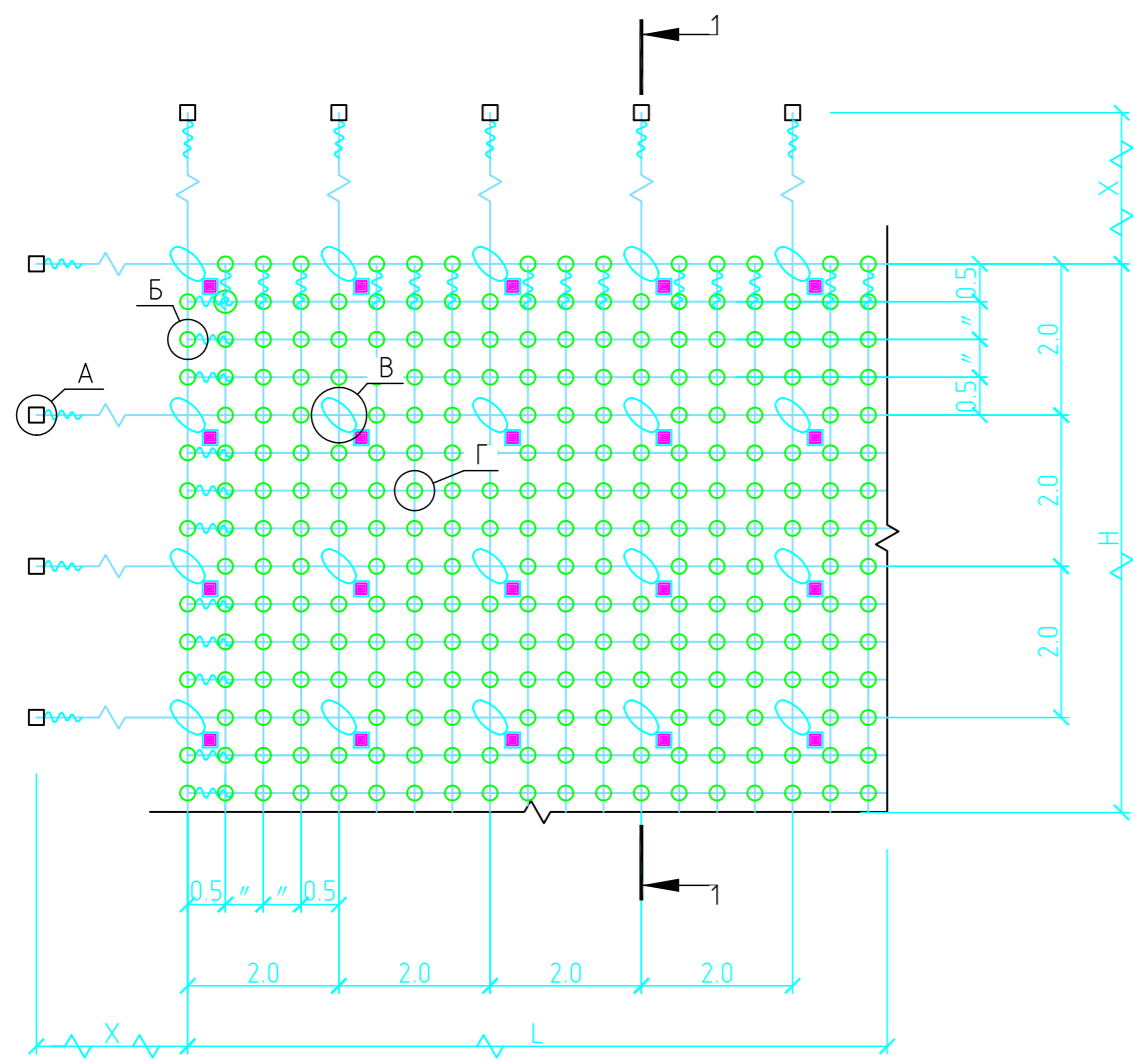
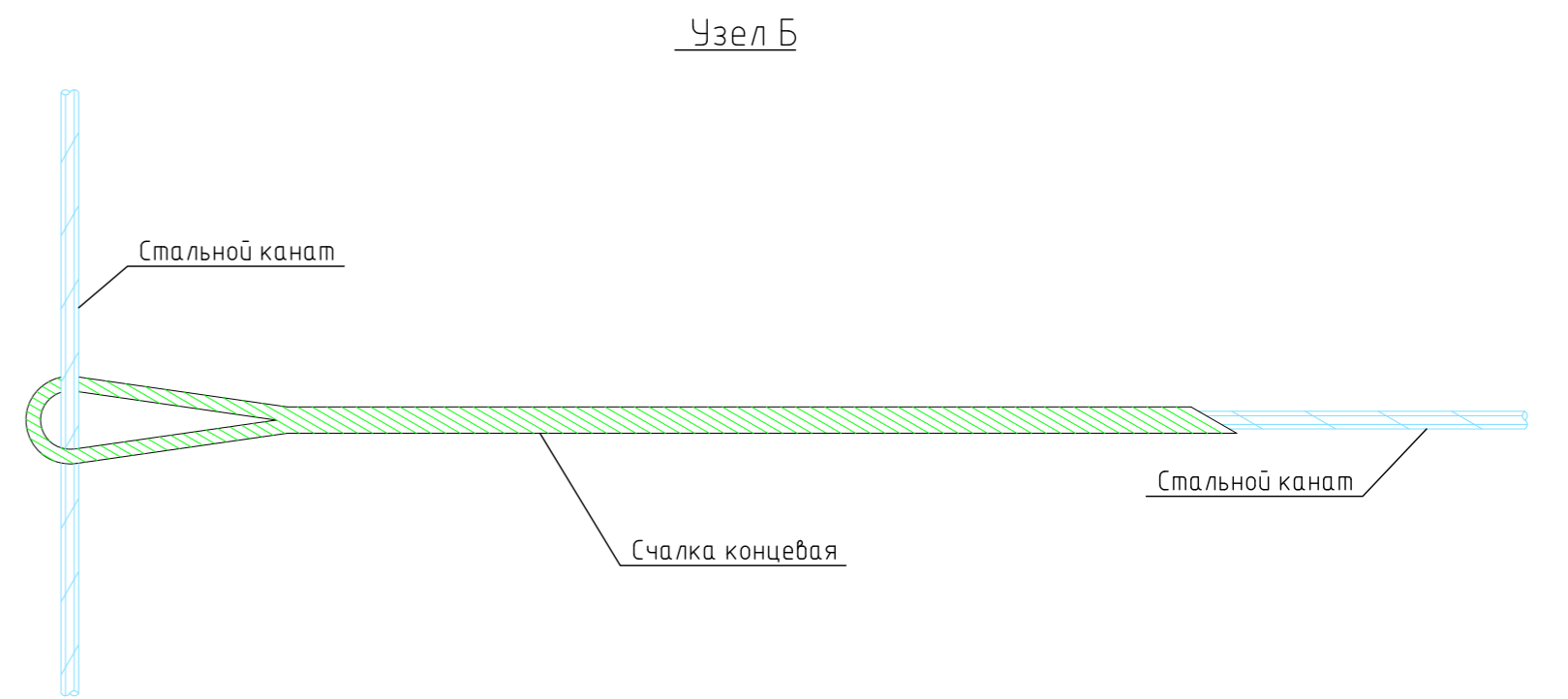
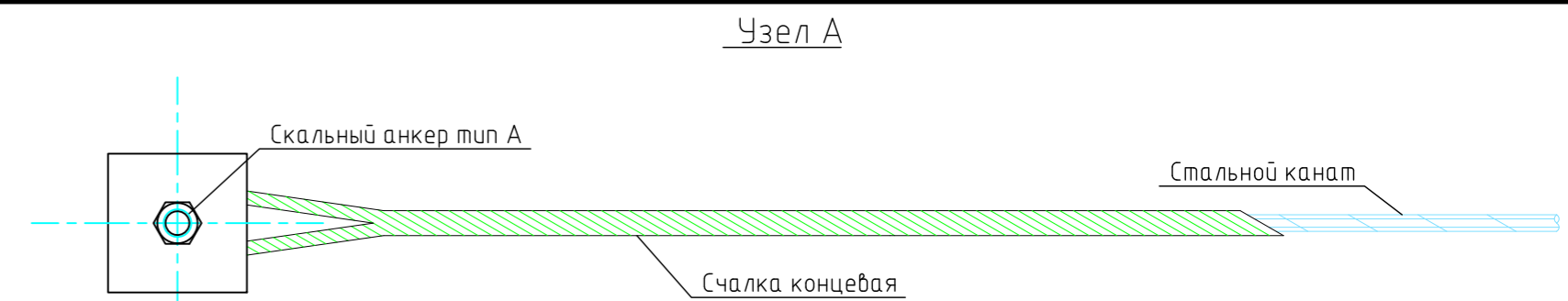
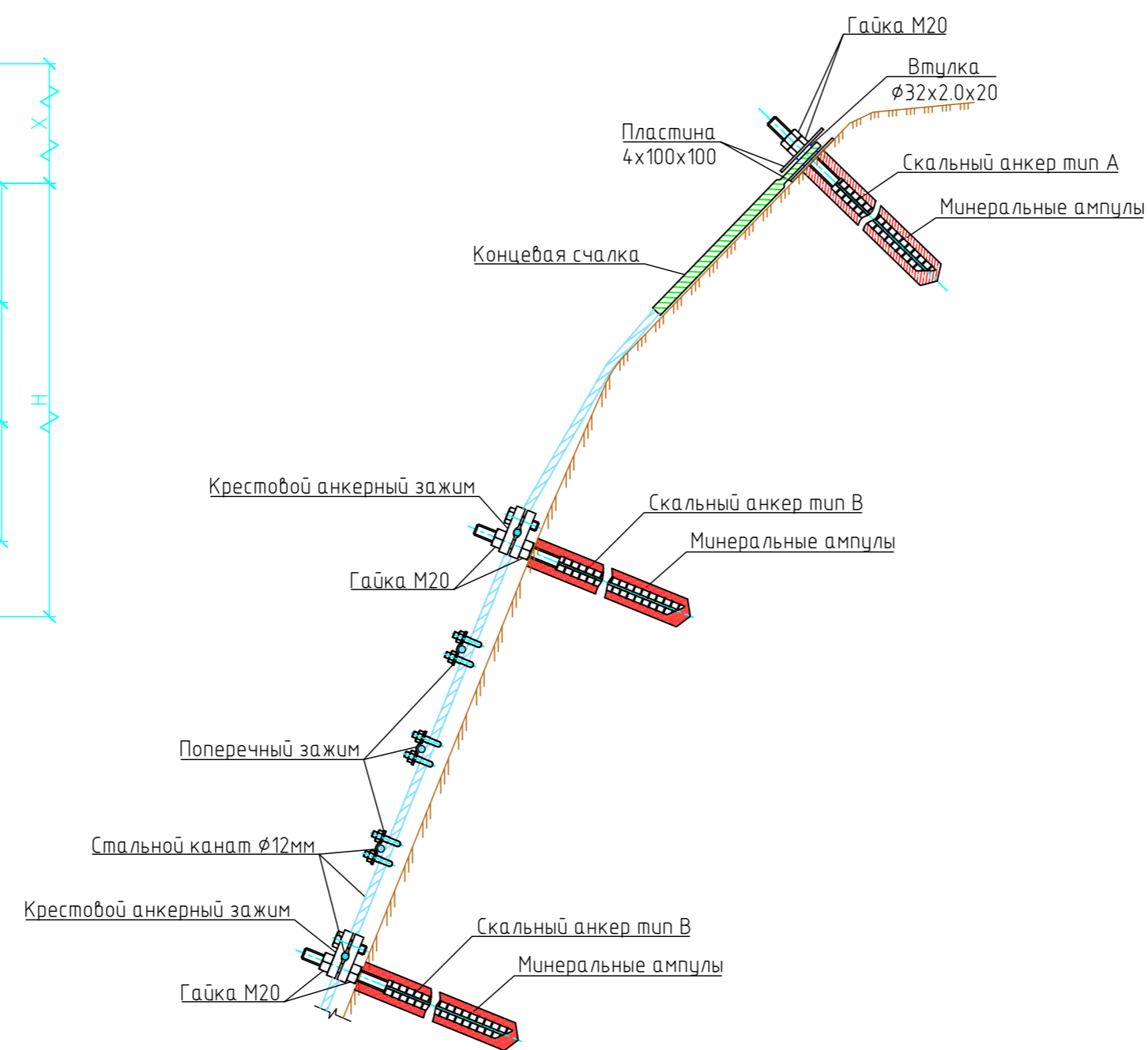


Принципиальная схема устройства канатно-анкерной системы RopeNet



Условные обозначения

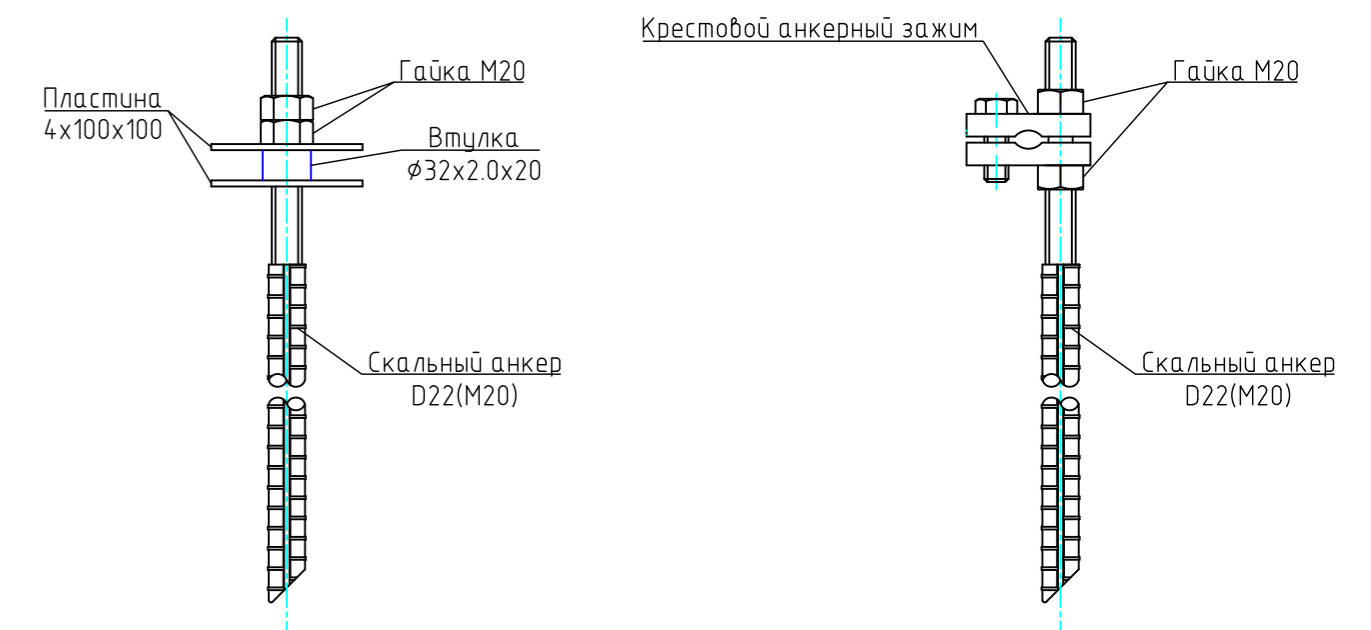
Наименование материала	Размеры	Символ
Стальной канат	φ 12 мм	—
Концевая счалка	φ12-800	~
Скальный анкер тип А	D22(M20)	□
Скальный анкер тип В	D22(M20)	■
Крестовой анкерный зажим	50x95	⊕
Поперечный зажим	31x60x60	⊙



Комплектация скальных анкеров

Скальный анкер тип А

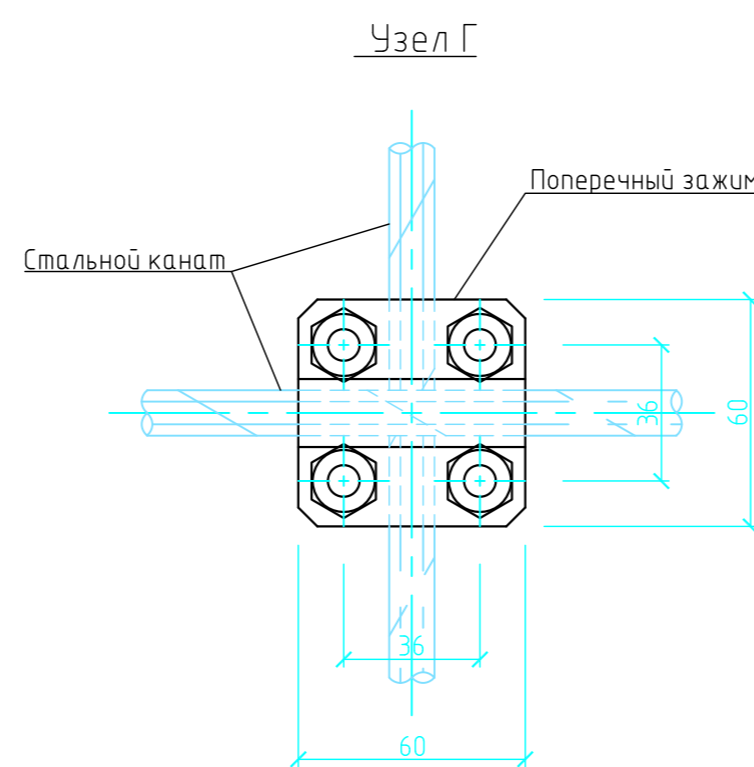
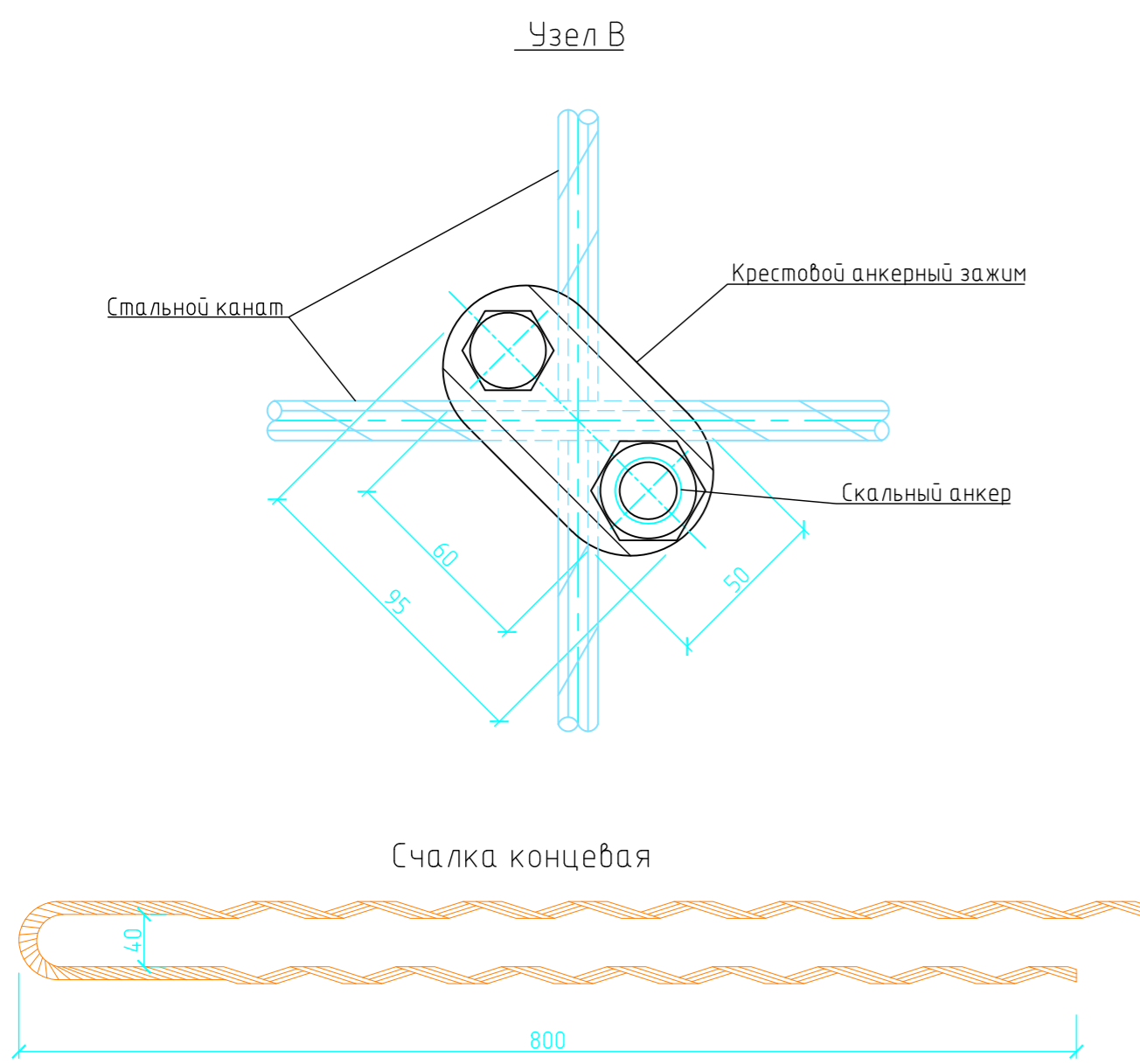
Скальный анкер тип В



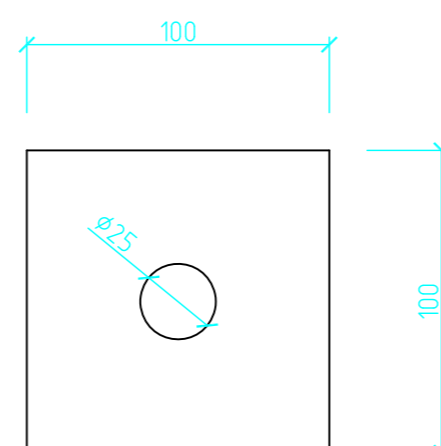
Примечания:  
 1. Система RopeNet (РоупНет) производится на территории РФ по ТУ 25.93.13-005-15215947-2018.  
 2. В зависимости от геологического строения защищаемого участка подбирается длина скального анкера.  
 Консультация при проектировании возможно получить в ООО "ТР Инжиниринг".  
 Данные материалы являются собственностью ООО "ТР Инжиниринг". Частичное или полное распространение, копирование в любой форме, перевод или иное воспроизведение приведенной информации допустимо только с разрешения ООО "ТР Инжиниринг".

Изм.	Кол. уч.	Лист	№ док.	Подп.	Дата	Стадия	Лист	Листов
					02.18			1
Принципиальная схема устройства канатно-анкерной системы RopeNet							TR Engineering	

Согласовано  
 Взам. инв. №  
 Подпись и дата  
 Инв. № подл.



Пластина 4x100x100



Втулка φ32x2.0x20

